

KEEP-NUT®

INSERTO OCULTO
para fijación empotrada
en piedra, porcelánico, HPL
y materiales de alta densidad



¿Qué es?

El sistema KEEP-NUT® es un inserto diseñado para fijaciones ocultas en materiales pétreos, cerámicos y compactos.



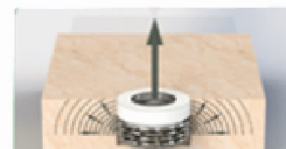
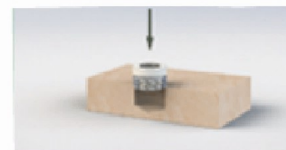
¿Cómo funciona?

Se inserta a presión y queda firmemente bloqueado, permitiendo atornillar desde la cara posterior del material sin afectar la estética frontal.

- Cuerpo central mecanizado con rosca métrica
- Láminas expansivas internas
- Anclaje mecánico sin químicos

¿Qué ventajas tiene?

Instalación limpia
Sin adhesivos, sin tiempos de secado.
Fijación de alta resistencia
Apta para cargas estáticas y dinámicas.
Invisible
No afecta el diseño del material visible.
Precisión industrial
Montaje repetitivo para producción seriada.

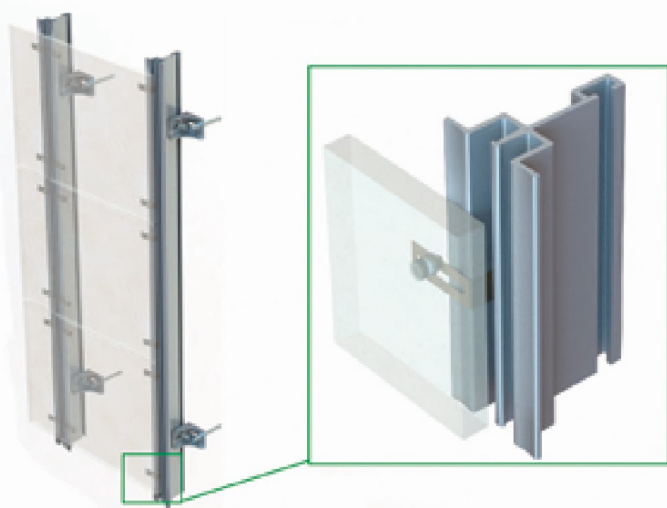


KEEP-NUT®

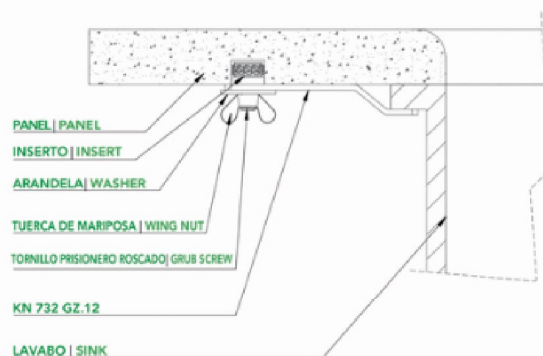
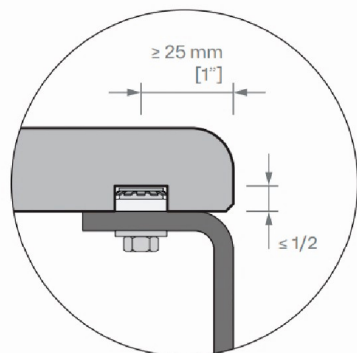
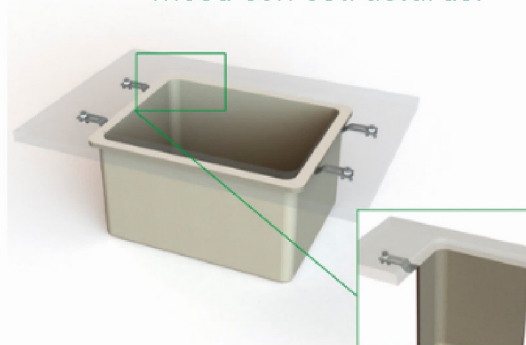
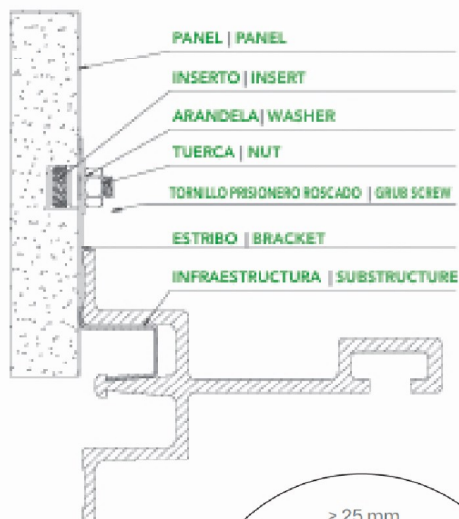
INSERTO OCULTO para fijación empotrada en piedra, porcelánico, HPL y materiales de alta densidad



APLICACIONES



- Fregaderos bajo encimera en materiales sólidos.
- Fachadas ventiladas
- Revestimientos premium
- Mobiliario en Krypton® / Corian®
- Baños y wellness
- Paneles técnicos y expositores
- Ideal para uniones de tapas de mesa con estructuras.



KEEP-NUT

INSERTO OCULTO
para fijación empotrada
en piedra, porcelánico, HPL
y materiales de alta densidad



MATERIALES COMPATIBLES

- Mármol, granito, piedra
- Porcelánico (certificado ETA)
- Silestone® / Dekton®
- Corian®, Krion®, Solid Surface
- HPL / compacto fenólico

INSTALACIÓN

- Realizar taladro cilíndrico
- Limpiar el alojamiento
- Insertar pieza
- Aplicar presión
- Atornillar elemento

ESPECIFICACIONES TÉCNICAS

Roscas: M4 / M5 / M6 / M8
Profundidad según modelo
Tolerancia de taladro precisa
Ensayos de resistencia según ETA