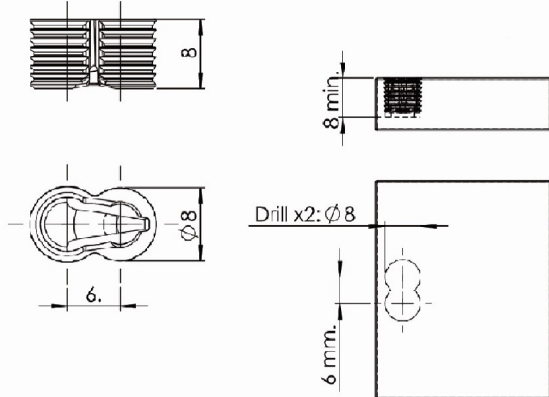


Conect es un sistema rápida para paneles y estructuras ligeras.
Permite fijar y desmontar sin herramientas.



Guía de instalación de la carcasa



Guía de instalación de pines

