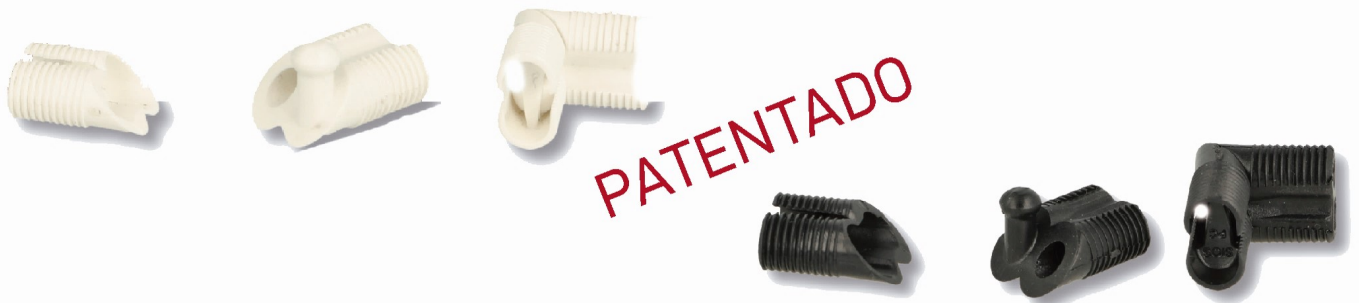
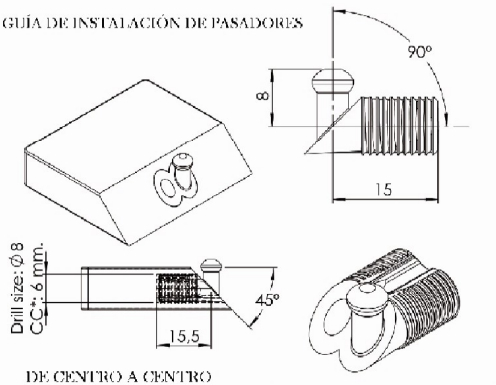


# SERIE MATT: CONEC-45°

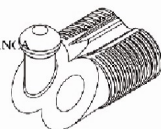
Conect es un sistema rápida para paneles y estructuras ligeras, cuya unión sea en un ángulo de 45°. Permite fijar y desmontar sin herramientas.



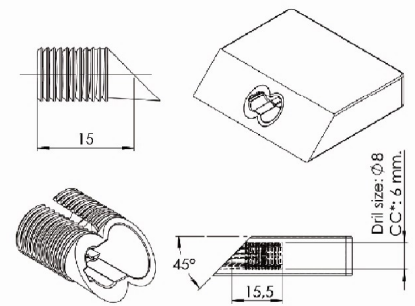
GUÍA DE INSTALACIÓN DE PASADORES



EDICIÓN NEGRA REFLEJADA DE LA EDICIÓN BLANCA



GUÍA DE INSTALACIÓN DE CERRADURAS



EDICIÓN NEGRA REFLEJADA DE LA EDICIÓN BLANCA



## ILUSTRACIÓN DE FUNCIONES CONECT 45

