



by



**JS MATT**  
distribuciones

# EXPANDO T

INSERTO OCULTO

Taladrar, colocar, atornillar...  
y listo



¿Qué es?

EXPANDO T es innovador sistema de fijación oculto para materiales de alta densidad pétreos, cerámicos y compactos y desde 8 mm de espesor.

Los dientes de acero garantizan una sujeción firme en materiales duros, y los componentes plásticos aseguran la fijación en materiales blandos. EXPANDO T se fija en un taladrado con un diámetro de 10 mm y una profundidad de taladrado de solo 6 mm.

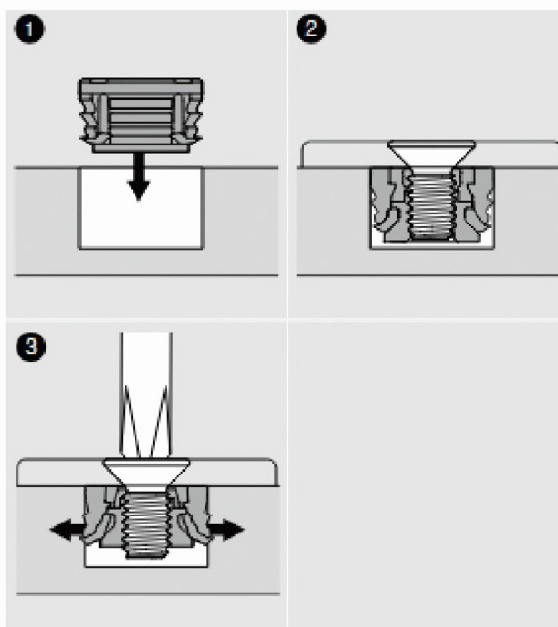
Ventajas

COMPATIBILIDAD UNIVERSA: Se adapta a múltiples materiales y sistemas, sobre todo la gama completa: Expando T y sistemas Blum.

SOSTEBILIDAD Y CONFIANZA: Desarrollado con responsabilidad social y ambiental.

Instalación

Montaje rápido y sencillo:  
taladrar, colocar, atornillar... y LISTO



Materiales compatibles

- Marcas: Silestone, Dekton, Krion, Corian, Solid Surface
- Cerámica, porcelánico
- HPL
- Compacto fenólico
- Aglomerado contrachapado
- Maderas

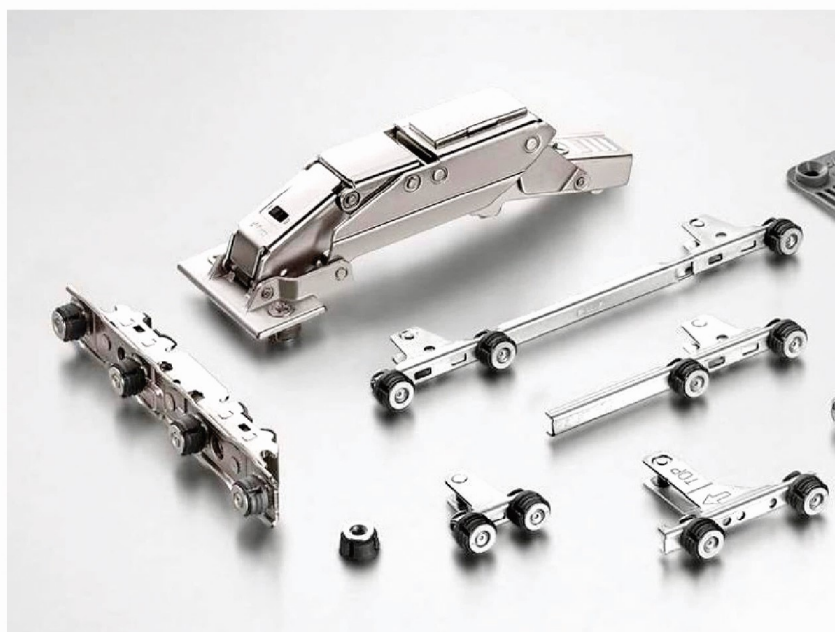
# EXPANDO T

INSERTO OCULTO  
Taladrar, colocar, atornillar...  
y listo



## Aplicaciones

Frentes delgados para: cocina, baño, salón  
Cajones y módulos





Soluciones técnicas de fijación para proyectos de  
**alto valor añadido.**

[www.js-matt.com](http://www.js-matt.com) ✉ [info@js-matt.com](mailto:info@js-matt.com) ☎ 604 931 724 y 685 516 526