



EXPANSIÓN, es un casquillo expansivo de latón con cabeza hexagonal de 8 mm y en el caso de la versión EXPANSIVO B, gracias a la bola en su sistema interno, mejora la expansión y la retención del tornillo. Diseñado para ofrecer una fijación fuerte y estable en materiales de madera y derivados.

En el caso de EXPANSION B, cuando se atornilla en el interior un tornillo M6, la bola interna empuja las paredes del casquillo, genera un anclaje firme. En el caso de EXPANSION, el casquillo expande sus paredes por presión mecánica del cuerpo.



MATERIALES COMPATIBLES

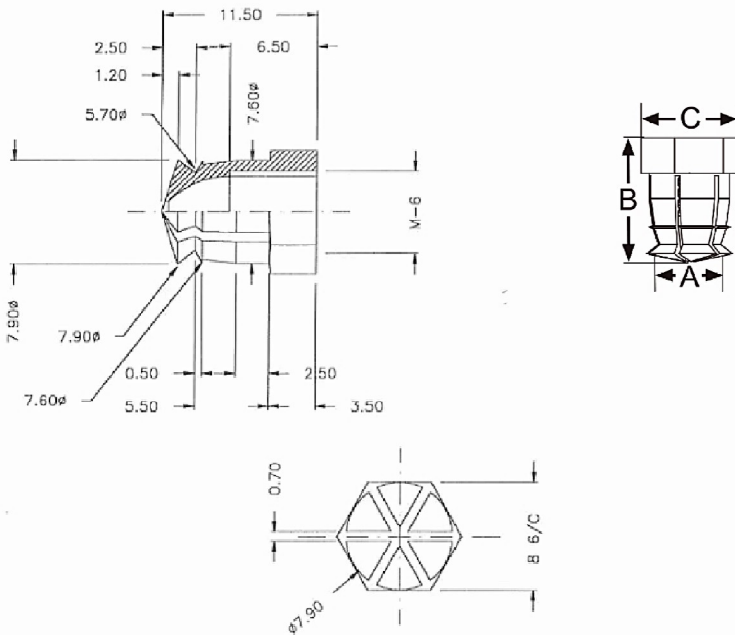
MDF
Aglomerado
Madera maciza
Contrachapado
Paneles laminados
Paneles técnicos

APLICACIONES Y SECTORES

Fabricantes de muebles
Carpintería industrial
Sector Contract
Equipamiento comercial
Mobiliario escolar

Montaje de herrajes y soportes, ensamblaje de todo tipo de muebles, fijación de soportes, uniones sometidas a vibración o carga, sistemas de desmontajes, sistema oculto.

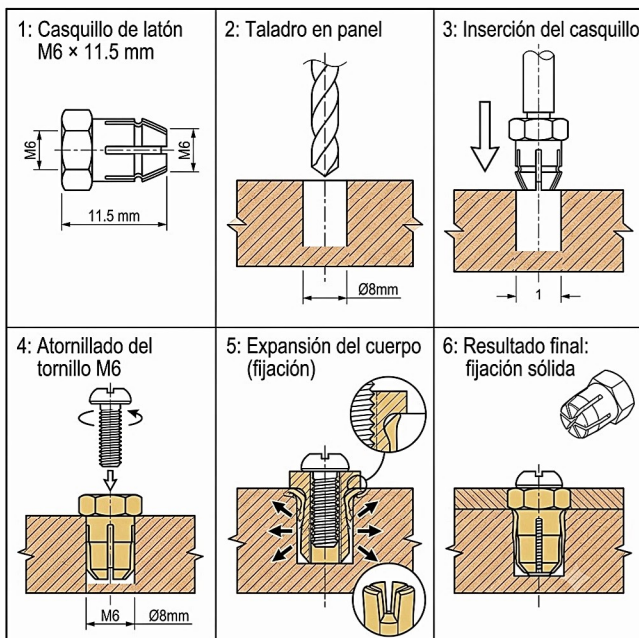
Casquillo expansivo para fijación en madera y/ o paneles blandos.



A	B	C
M6	11,5 mm	8 mm
M6	11,5 mm	8 mm

*Existe M4, consultar

Instrucciones para su Instalación:



Ambas funcionan bajo el mismo principio de expansión por tornillo y se instalan en pasos sencillos:

1. Taladrado: Haz una perforación en el tablero (MDF o aglomerado) del mismo diámetro que el casquillo.
2. Inserción: Introduce el casquillo a presión en el agujero con la rosca hacia afuera.
3. Expansión (Colocación final): Al atornillar el tornillo métrico M6, la punta empuja el fondo del casquillo de latón, obligándolo a ensancharse.

4. Fijación: Las paredes estriadas del casquillo se clavan en la madera, logrando una sujeción firme.

En el modelo B, la bola interna garantiza la máxima expansión lateral.